

Fiche technique

Caractéristiques du produit



Salamandre manuel 1 élément chauffant, grille mobile 230 V

Modèle	Code SAP	00003925
SE 40 M	Groupe d'articles	Salamandres



- Mur arrière amovible de l'appareil: Oui
- Largeur de la partie intérieur de l'appareil [mm]: 430
- Profondeur de la partie intérieur de l'appareil [mm]: 310
- Nombre de positions de grille: 5

Code SAP	00003925	Poids net [kg]	14.00
Largeur nette [mm]	604	Puissance électrique [kW]	2.200
Profondeur nette [mm]	369	Alimentation	230 V / 1N - 50 Hz
Hauteur nette [mm]	378		

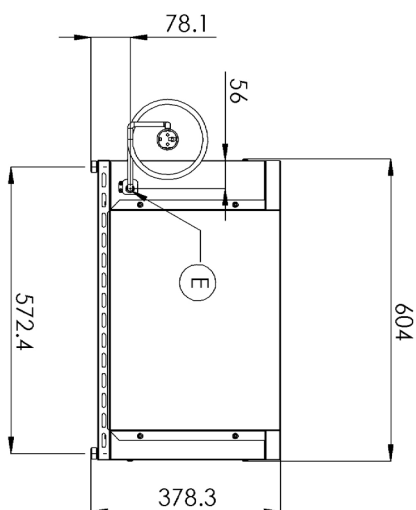
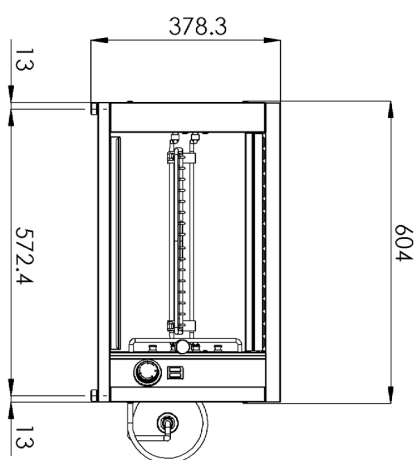
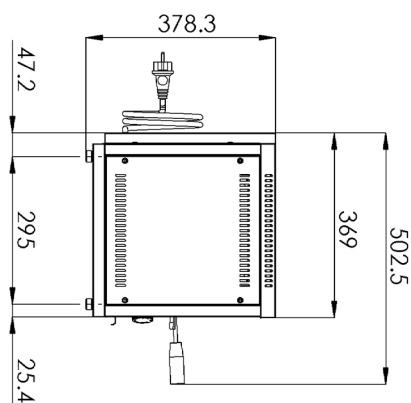
Fiche technique

Dessin technique



Salamandre manuel 1 élément chauffant, grille mobile 230 V

Modèle	Code SAP	00003925
SE 40 M	Groupe d'articles	Salamandres



Fiche technique

Paramètres techniques



Salamandre manuel 1 élément chauffant, grille mobile 230 V

Modèle	Code SAP	00003925
SE 40 M	Groupe d'articles	Salamandres

1. Code SAP:

00003925

2. Largeur nette [mm]:

604

3. Profondeur nette [mm]:

369

4. Hauteur nette [mm]:

378

5. Poids net [kg]:

14.00

6. Largeur brute [mm]:

520

7. Profondeur brute [mm]:

640

8. Hauteur brute [mm]:

440

9. Poids brut [kg]:

15.00

10. Type d'appareil:

Appareil électrique

11. Matériel:

Inox

12. Puissance électrique [kW]:

2.200

13. Alimentation:

230 V / 1N - 50 Hz

14. Type de contrôle:

Mécanique

15. Nombre de positions de grille:

5

16. Indice de protection d'enveloppe:

IPX4

17. Nombre de niveaux de contrôle de puissance:

3

18. Nombre de positions des pièces internes de l'appareil:

5

19. Mur arrière amovible de l'appareil:

Oui

20. Largeur de la partie intérieur de l'appareil [mm]:

430

21. Profondeur de la partie intérieur de l'appareil [mm]:

310